

URBAN

NEWS 2010

NEWS 2010



 LED S-C4

INDICE/ INDEX



PROMENADE LED . PAG 01



GAVINA II . PAG 04



ANDALUCIA . PAG 07



UMA . PAG 10



MAXI FLOOD . PAG 13

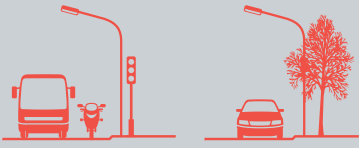


XENA . PAG 16

PROMENADE LED



PROMENADE LED



URBANO DECORATIVO/ RESIDENCIAL AMBIENTAL/
URBAN DECORATIVE/ RESIDENCIAL ENVIROMENTAL

CARACTERÍSTICAS TÉCNICAS

Dimensiones: 850 x 200 mm

Tensión de entrada: 85 265V AC (LED Driver)

Factor de potencia: >0,95

Potencia LED: 28W / 56W

Consumo LED Driver: 7W

Eficiencia luminosa LED: 70 a 90 lm/W

Flujo luminoso aprox.: 28W 1.960 lm /
56W 3.000 lm

Eficiencia lámpara: >90%

Temperatura de color: Blanco frío: 5.000 a 7.000 K

Potencia de 1 LED: (28W) 1W / (56W) 2W

Vida del LED: >50.000 h

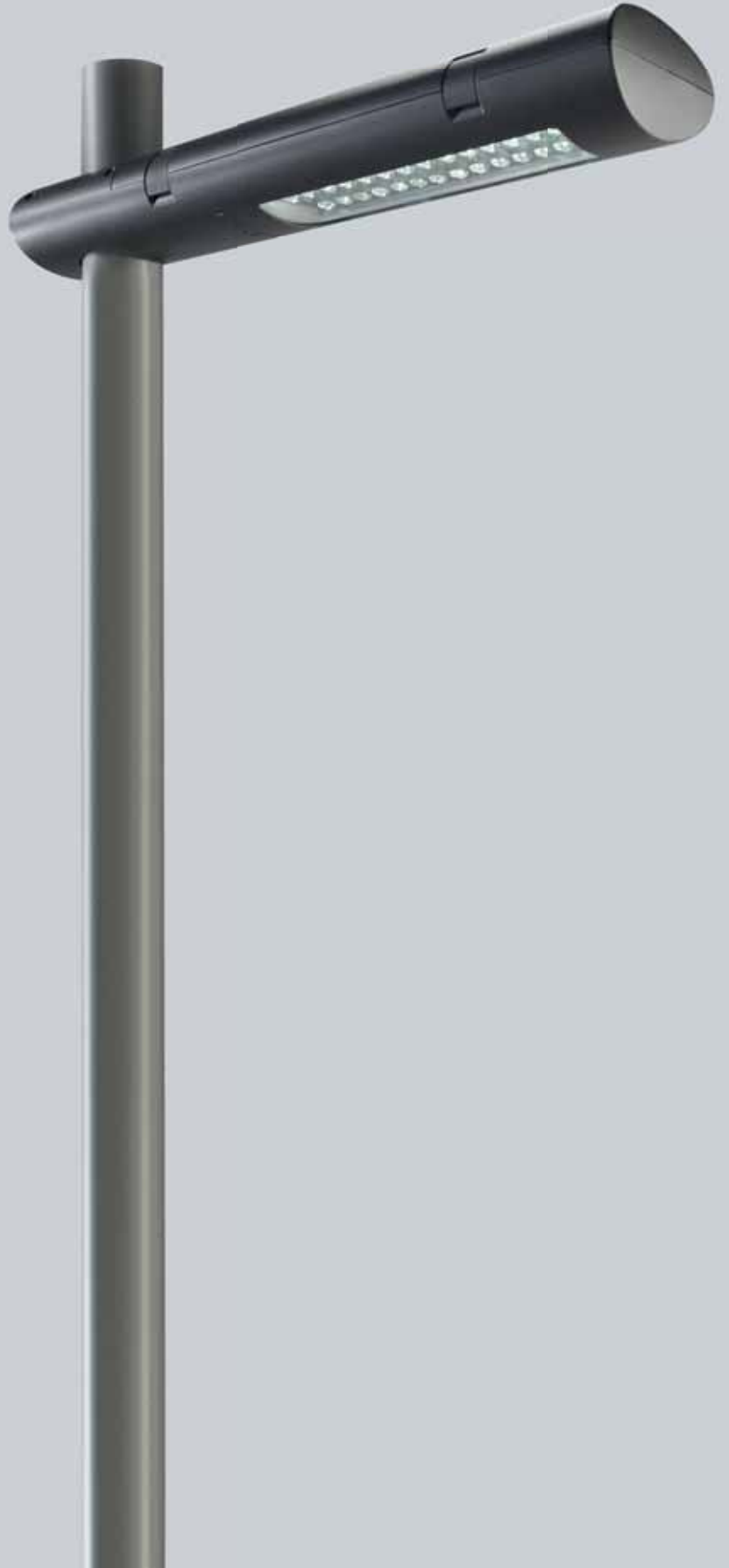
Índices de protección luminaria: IP-66, Clase I

Índices de protección bloque óptico: IP-66, IK08

Fijación luminaria: Ø 100 mm

Altura de montaje: 3 - 5 m

Fijación: Acoplamiento vertical Ø 100 mm.



TECHNICAL CHARACTERISTICS

Dimensions: 850 x 200 mm

Supply voltage: 85 265V AC (LED Driver)

Led power: 28W / 56W

Power led driver: 7W

Average lumen/watt: 70 a 90 lm/W

Luminous flux: 28W 1.960 lm /
56W 3.000 lm

Light output ratio: >90%

Color temperature: Cold white: 5.000 a 7.000 K

Potencia de 1 LED: (28W) 1W / (56W) 2W

Lifetime: >50.000 h

Protection degrees of the luminaire: IP-66, Class I

Protection degrees of the optical assembly:

IP-66, IK08

Luminaire clamping: Ø 100 mm

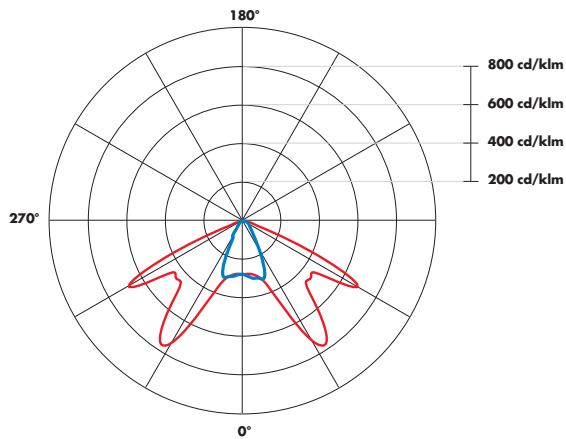
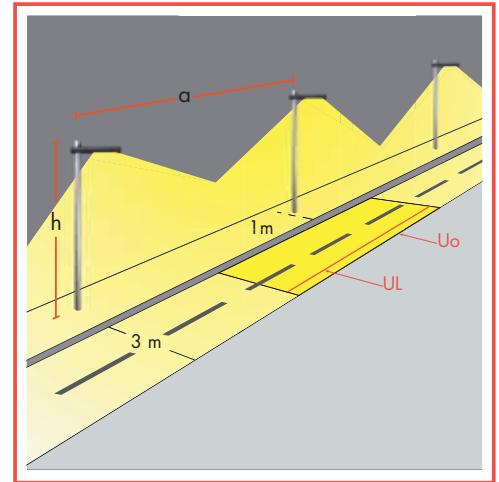
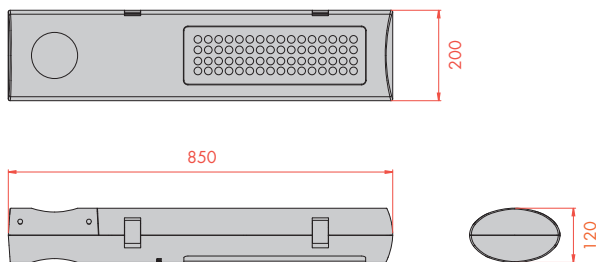
Assembled height: 3 - 5 m

Clamping: Vertical coupling Ø 100 mm.



DIAGRAMA FOTOMÉTRICO/ PHOTOMETRIC DIAGRAM

FHS INST = 0.0 %
LED CREE 56W

**SIMULACIÓN VIRTUAL/ VIRTUAL SIMULATION****MEDIDAS/ MEASURES**

56W (LED)					
h	a	Em	Lm	Uo	Ul
3	10	32	2,28	0,5	0,5
5	15	25	2,1	0,6	0,5

COLECCIÓN/ COLLECTION	DESCRIPCIÓN/ DESCRIPTION	CÓDIGO/ CODE
PROMENADE LED 3 M SIMPLE / PROMENADE 3M SIMPLE	COLUMNA PROMENADE 3 MTS + LUMINARIA LED 28W / POLE PROMENADE 3 MTS + LUMINAIRE LED 28W	83-4488-AX-37
PROMENADE LED 5 M SIMPLE/ PROMENADE 5M SIMPLE	COLUMNA PROMENADE 5 MTS + LUMINARIA LED 56W / POLE PROMENADE 5 MTS + LUMINAIRE LED 56W	83-4489-AX-37
PROMENADE LED 5 M DOBLE/ PROMENADE 5M DOUBLE	COLUMNA PROMENADE 5 MTS + 2 LUMINARIA LED 28 +56W / POLE PROMENADE 5 MTS + 2 LUMINAIRE LED 28 +56W	83-4490-AX-37
PROMENADE LED 5 M DOBLE/ PROMENADE 5M DOUBLE	COLUMNA PROMENADE 5 MTS + 2 LUMINARIA LED 56 +56W / POLE PROMENADE 5 MTS + 2 LUMINAIRE LED 56 +56W	83-4491-AX-37

GAVINA II

NUEVA VERSIÓN, EFICIENCIA MEJORADA

**LUMINARIA ESPECIFICAMENTE CONCEBIDA PARA EL CUMPLIMIENTO DE LAS MÁS ESTRICTAS
NORMATIVAS EM MATERIA DE EFICIENCIA ENERGÉTICA Y PROTECCIÓN DEL CIELO NOCTURNO**

*LUMINAIRE SPECIFICALLY DESIGNED FOR THE IMPLEMENTATION OF THE MORE STRICT POLICY ON ENERGY EFFICIENCY
AND LUMINIC POLLUTION*





CARACTERÍSTICAS TÉCNICAS

Dimensiones: 545 x 345 mm

Lámparas: VM 80 W, 125 W
VSAP 70 W, 100 W, 150 W
HM 70 W, 100 W, 150 W

Equipos eléctricos:

Incorporado dentro de la luminaria.
Versión en régimen normal de potencia.
Versión en doble nivel (2N) con línea de mando.
Versión en doble nivel temporizado.

Portalámparas: E-27 o E-40

Índices de protección luminaria: IP-65, Clase I, Clase II

Índices de protección bloque óptico: IP-66, IK08

Fijación luminaria: Ø 60 mm

Fijación luminaria a brazo o cruceta: Ø 48 mm

Altura de montaje: 4 - 7 m

Fijación: Dispone de acoplamiento vertical para columna y lateral para brazo o cruceta.

TECHNICAL CHARACTERISTICS

Dimensions: 545 x 345 mm

Lamps: MV 80 W, 125 W
HPSV 70 W, 100 W, 150 W
MH 70 W, 100 W, 150 W

Electrical equipment:

Built in the luminaire.
Normal rated power version.
Bipower (2N) version with control line.
Bipower version, timed.

Lampholder: E-27 or E-40

Protection degrees of the luminaire: IP-65, Class I, Class II

Protection degrees of the optical assembly: IP-66, IK08

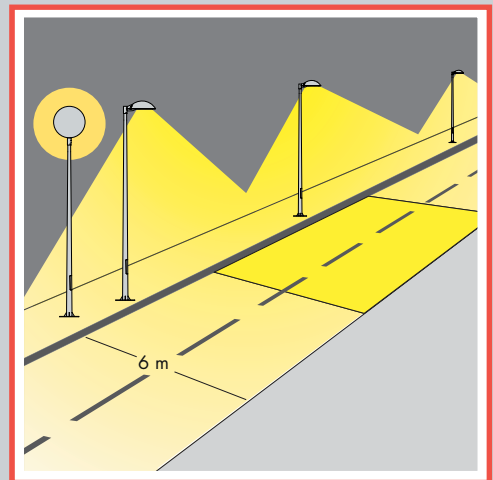
Luminaire clamping: Ø 60 mm

Luminaire to arm or crosspiece clamping: Ø 48 mm

Assembled height: 4 - 7 m

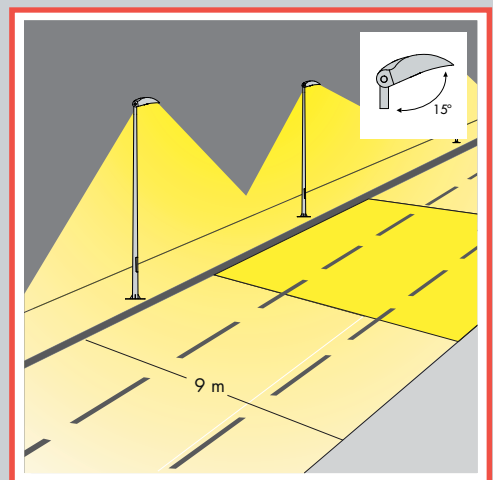
Clamping: Vertical coupling for the column and side coupling for the arm or crosspiece.

LUMINARIAS TRADICIONALES/ TRADITIONAL LIGHTING



Contaminación lumínica / Área de trabajo reducida
Luminaic pollution/reduced work area

GAVINA II/ GAVINA II



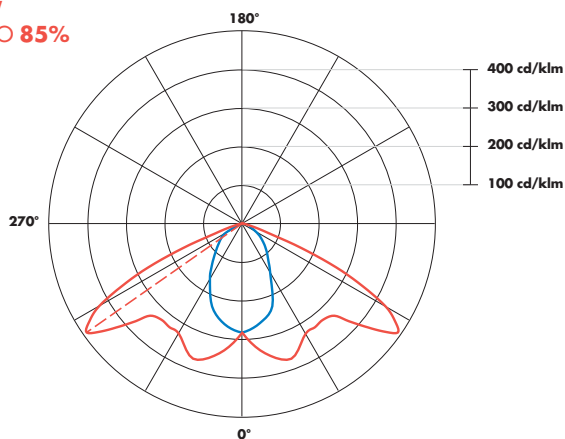
Nula contaminación lumínica: 0,1%/ Mayor área de trabajo, rendimiento 85%
No luminaic pollution 0,1% long area of work, efficiency 85%



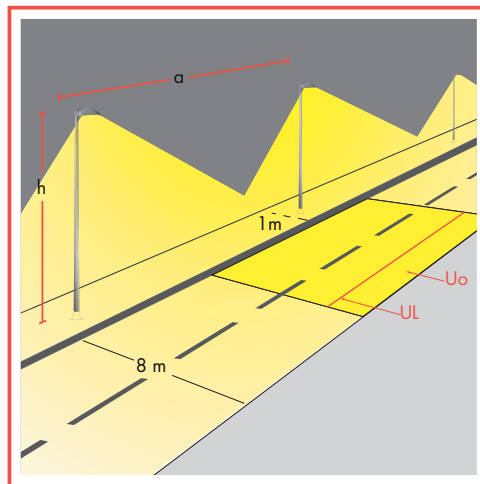
GAVINA II

DIAGRAMA FOTOMÉTRICO/ PHOTOMETRIC DIAGRAM

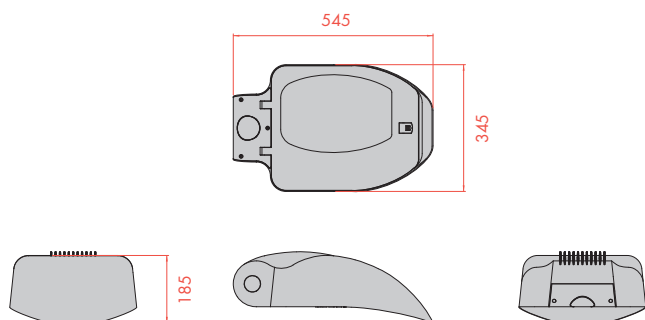
FHS INST = 0.1 %
VSAP 150W
RENDIMIENTO 85%



SIMULACIÓN VIRTUAL/ VIRTUAL SIMULATION



MEDIDAS/ MEASURES



100W VSAP (E40)					
h	a	Em	Lm	Uo	Ul
7	18	26	2,2	0,56	0,38

150W VSAP (E40)					
h	a	Em	Lm	Uo	Ul
9	22	25	1,9	0,58	0,32

COLECCIÓN/ COLLECTION	DESCRIPCIÓN/ DESCRIPTION	CÓDIGO/ CODE	LAMPARA/ LAMP	PORTALAMP/ LAMPHOLDER
GAVINA II	70W VSAP/HM / 70W HPS/MH	80-3044-BS-37		E27
	100W VSAP/HM / 100W VSAP/MH	80-3045-BS-37		E40
	150W VSAP/HM / 100W VSAP/MH	80-3046-BS-37		E40
	70W VSAP 2N / 70W HPS BIPOWER	80-3047-BS-37		E27
	100W VSAP 2N / 100W HPS BIPOWER	80-3048-BS-37		E40
	150W VSAP 2N / 150W HPS BIPOWER	80-3049-BS-37		E40
	80W VM / 80W MV	80-3050-BS-37		E27
	125W VM / 125W MV	80-3051-BS-37		E27
	80W VM 2N / 80W MV BIPOWER	80-3052-BS-37		E27
	125W VM 2N / 125W MV BIPOWER	80-3053-BS-37		E27
	70W VSAP 2N TEMP / 70W HPS BIPOWER TIMED	80-3054-BS-37		E27
	100W VSAP 2N TEMP / 100W HPS BIPOWER TIMED	80-3055-BS-37		E40
	150W VSAP 2N TEMP / 150W HPS BIPOWER TIMED	80-3056-BS-37		E40
	70W VSAP/HM C-II / 70W HPS/MH C-II	80-3057-BS-37		E27
	100W VSAP/HM C-II / 100W HPS/MH C-II	80-3058-BS-37		E40
	150W VSAP/HM C-II / 150W HPS/MH C-II	80-3059-BS-37		E40

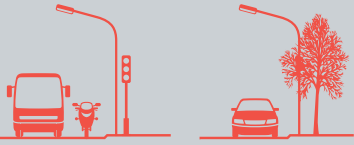
COLECCIÓN/ COLLECTION	DESCRIPCIÓN/ DESCRIPTION	CÓDIGO/ CODE
GAVINA II	ACCESORIO "T" PARA INSTALACIÓN 2 LUMINARIAS, GALVANIZADA/ ACCESSORY "T" FOR 2 LUMINAIRES GALVANIZED	71-3044-AT-37

NOTA: EL SUMINISTRO DE LA LUMINARIA NO INCLUYE LA LÁMPARA. TODOS LOS EQUIPOS SE SUMINISTRAN CON PROTECCIÓN TÉRMICA.
NOTE: THE LUMINAIRE IS SUPPLIED WITHOUT A LAMP. ALL SYSTEMS ARE SUPPLIED WITH THERMAL PROTECTION.

ANDALUCIA



ANDALUCIA



URBANO DECORATIVO / RESIDENCIAL AMBIENTAL /
URBAN DECORATIVE / RESIDENCIAL ENVIROMENTAL

CARACTERÍSTICAS TÉCNICAS

Dimensiones: 735 x 435 mm

Lámparas: VSAP 70 W, 100 W, 150 W
HM 70 W, 100 W, 150 W

Equipos eléctricos:

Incorporado dentro de la luminaria.

Versión en régimen normal de potencia.

Versión en doble nivel (2N) con línea de mando.

Versión en doble nivel temporizado.

Portalámparas: E-27 o E-40

Índices de protección luminaria: IP-44,
Clase I, Clase II

Índices de protección bloque óptico: IP-65,
IK08

Fijación luminaria: Manguito $\frac{3}{4}$ GAS o
acoplamiento \varnothing 60 mm

Altura de montaje: 3 - 5 m

TECHNICAL CHARACTERISTICS

Dimensions: 735 x 435 mm

Lamps: HPSV 70 W, 100 W, 150 W
MH 70 W, 100 W, 150 W

Electrical equipment:

Built in the luminaire.

Normal rated power version.

Bipower (2N) version with control line.

Bipower version, timed.

Lampholder: E-27 or E-40

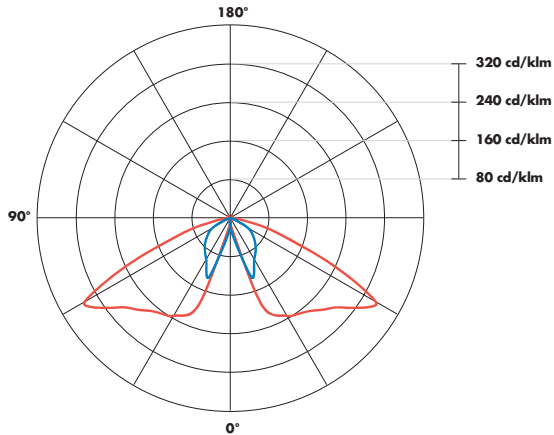
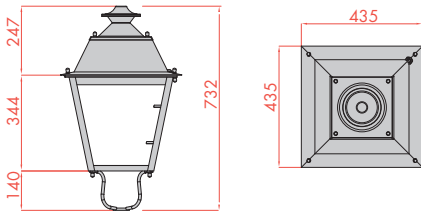
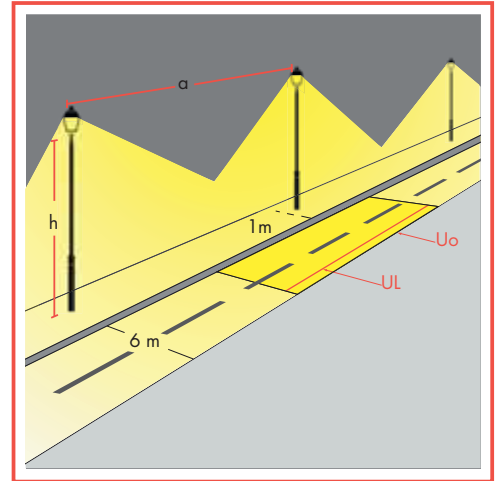
Protection degrees of the luminaire: IP-44,
Class I, Class II

Protection degrees of the optical assembly:
IP-65, IK08







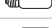
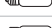
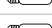










Luminaire clamping: $\frac{3}{4}$ GAS sleeve or \varnothing 60 mm
coupling.

Assembled height: 3 - 5 m



DIAGRAMA FOTOMÉTRICO/ PHOTOMETRIC DIAGRAMFHS INST = 1.0 %
VSAP 150W**MEDIDAS/ MEASURES****SIMULACIÓN VIRTUAL/ VIRTUAL SIMULATION**

150W VSAP (E40)					
h	a	Em	Lm	Uo	Ul
4	15	21	2,5	0,45	0,25
5	15	18	2	0,56	0,38

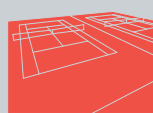
COLECCIÓN/ COLLECTION	DESCRIPCIÓN/ DESCRIPTION	CÓDIGO/ CODE	LAMPARA/ LAMP	PORTALAMP/ LAMPHOLDER
ANDALUCIA	LUMINARIA SIN EQUIPO / WITHOUT GEAR	80-4492-BP-37		E40
	70 W VSAP/HM / 70W HPS/MH	80-4470-BP-37		E27
	100 W VSAP/HM / 100W HPS/MH	80-4471-BP-37		E40
	150 W VSAP/HM / 150W HPS/MH	80-4472-BP-37		E40
	70 W VSAP 2N / 70W HPS BIPOWER	80-4473-BP-37		E27
	100 W VSAP 2N / 100W HPS BIPOWER	80-4474-BP-37		E40
	150 W VSAP 2N / 150W HPS BIPOWER	80-4475-BP-37		E40
	70 W VSAP 2N TEMP / 70W HPS BIPOWER TIMED	80-4476-BP-37		E27
	100 W VSAP 2N TEMP / 100W HPS BIPOWER TIMED	80-4477-BP-37		E40
	150 W VSAP 2N TEMP / 150W HPS BIPOWER TIMED	80-4478-BP-37		E40
	70 W VSAP/HM C-II / 70W HPS/MH C-II	80-4479-BP-37		E27
	100 W VSAP/HM C-II / 100W HPS/MH C-II	80-4480-BP-37		E40
	150 W VSAP/HM C-II / 150W HPS/MH C-II	80-4481-BP-37		E40
	70 W VSAP 2N C-II / 70W HPS BIPOWER C-II	80-4482-BP-37		E27
	100 W VSAP 2N C-II / 100W HPS BIPOWER C-II	80-4483-BP-37		E40
	150 W VSAP 2N C-II / 150W HPS BIPOWER C-II	80-4484-BP-37		E40
	70 W VSAP 2N C-II TEMP / 70W HPS BIPOWER TIMED C-II	80-4485-BP-37		E27
	100 W VSAP 2N C-II TEMP / 100 W HPS BIPOWER TIMED C-II	80-4486-BP-37		E40
	150 W VSAP 2N C-II TEMP / 150 W HPS BIPOWER TIMED C-II	80-4487-BP-37		E40
	ACCESORIO ACOPLAMIENTO 3/4 A Ø 60mm / ACCESSORY 3/4 - Ø 60mm	71-4470-BP-BP	-	-

NOTA: EL SUMINISTRO DE LA LUMINARIA NO INCLUYE LA LÁMPARA. TODOS LOS EQUIPOS SE SUMINISTRAN CON PROTECCIÓN TÉRMICA.

NOTE: THE LUMINAIRE IS SUPPLIED WITHOUT A LAMP. ALL SYSTEMS ARE SUPPLIED WITH THERMAL PROTECTION.

UMA



URBANO DECORATIVO/
URBAN DECORATIVERESIDENCIAL AMBIENTAL/
RESIDENCIAL ENVIROMENTALTUNEL/
TUNNELARQUITECTÓNICO/
ARCHITECTURALDEPORTIVO/
SPORTS**CARACTERÍSTICAS TÉCNICAS****Dimensiones:** 545 x 310 x 140 mm**Lámparas:** VSAP 70 W, 250 W
HM 70 W, 250 W**Equipos eléctricos:**

Incorporado dentro de la luminaria.

Versión en régimen normal de potencia.

Versión en doble nivel (2N) con línea de mando.

Versión en doble nivel temporizado.

Portalámparas: E-27 o E-40**Índices de protección luminaria:** IP-66,

Clase I, Clase II

Índices de protección bloque óptico: IP-66,
IK10**Fijación luminaria:** Tornillos M8**Altura de montaje:** 4 - 7 m**TECHNICAL CHARACTERISTICS****Dimensions:** 545 x 310 x 140 mm**Lamps:** HPSV 70 W, 250 W
MH 70 W, 250 W**Electrical equipment:**

Built in the luminaire.

Normal rated power version.

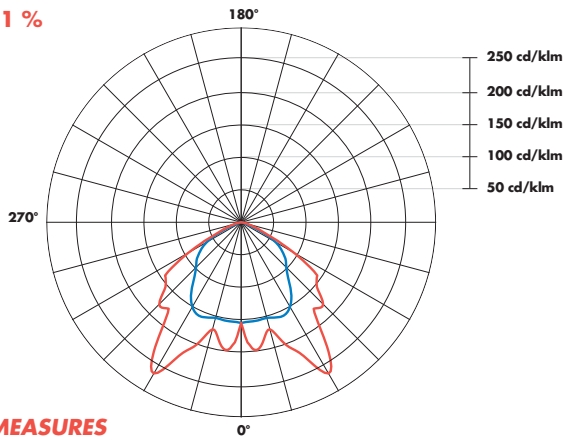
Bipower (2N) version with control line.

Bipower version, timed.

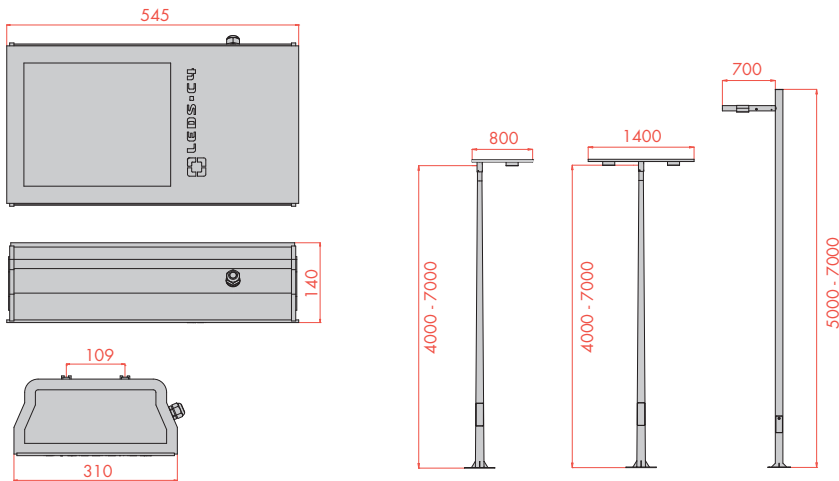
Lampholder: E-27 or E-40**Protection degrees of the luminaire:** IP-66,
Class I, Class II**Protection degrees of the optical
assembly:** IP-66, IK10**Luminaire clamping:** Screw M8**Assembled height:** 4 - 7 m

DIAGRAMA FOTOMÉTRICO / PHOTOMETRIC DIAGRAM

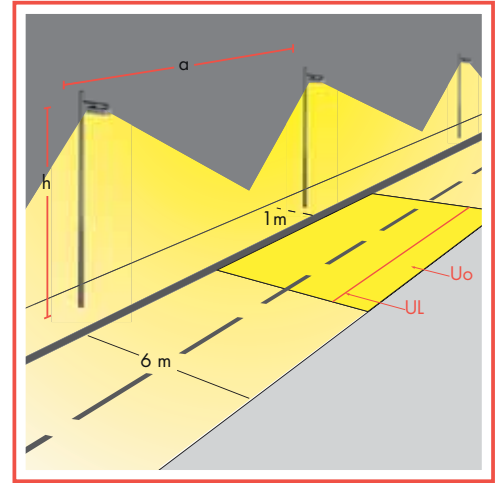
FHS INST = 0,1 %
VSAP 150W



MEDIDAS / MEASURES



SIMULACIÓN VIRTUAL / VIRTUAL SIMULATION



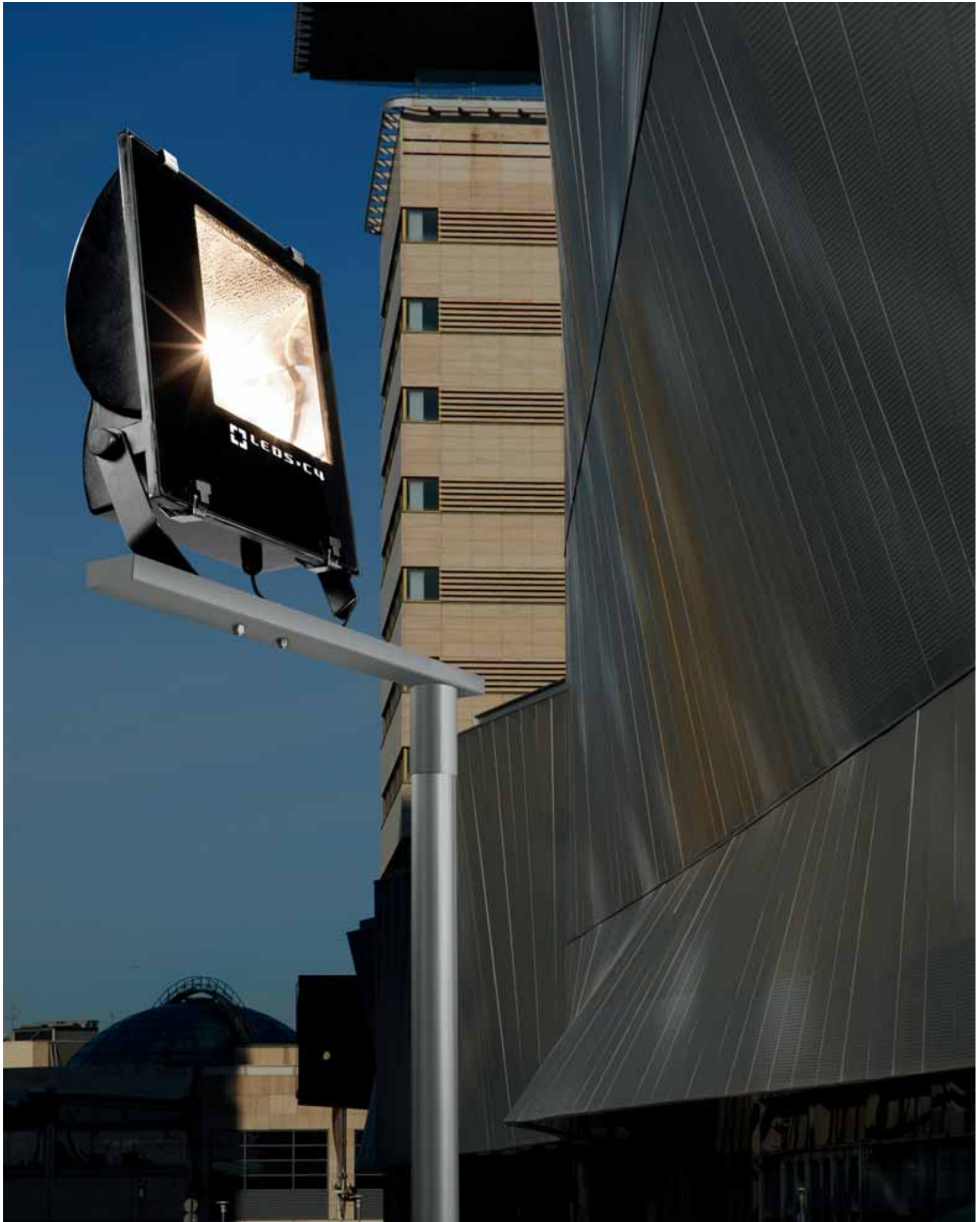
70W VASP (E40)					
h	a	Em	Lm	Uo	Ul
5	10	30	2,0	0,55	0,4
7	15	18	1,9	0,55	0,5

COLECCIÓN / COLLECTION	DESCRIPCIÓN / DESCRIPTION	CÓDIGO / CODE	LAMPARA / LAMP	PORTALAMP / LAMPHOLDER
UMA	70 W VSAP/HM / 70W HPS/MH	80-3150-BK-H6		E27
	100 W VSAP/HM / 100W HPS/MH	80-3152-BK-H6		E40
	150 W VSAP/HM / 150W HPS/MH	80-3153-BK-H6		E40
	250 W VSAP/HM / 250W HPS/MH	80-3155-BK-H6		E40
	70 W VSAP 2N / 70W HPS BIPOWER	80-3156-BK-H6		E27
	100 W VSAP 2N / 100W HPS BIPOWER	80-3158-BK-H6		E40
	150 W VSAP 2N / 150W HPS BIPOWER	80-3159-BK-H6		E40
	250 W VSAP 2N / 250W HPS BIPOWER	80-3160-BK-H6		E40
	70 W VSAP 2N TEMP / 70W HPS BIPOWER TIMED	80-3161-BK-H6		E27
	100 W VSAP 2N TEMP / 100W HPS BIPOWER TIMED	80-3162-BK-H6		E40
	150 W VSAP 2N TEMP / 150W HPS BIPOWER TIMED	80-3163-BK-H6		E40
	250 W VSAP 2N TEMP / 250W HPS BIPOWER TIMED	80-3164-BK-H6		E40
	70 W VSAP/HM C-II / 70W HPS/MH C-II	80-3165-BK-H6		E27
	100 W VSAP/HM C-II / 100W HPS/MH C-II	80-3166-BK-H6		E40
	150 W VSAP/HM C-II / 150W HPS/MH C-II	80-3167-BK-H6		E40
	250 W VSAP/HM C-II / 250W HPS/MH C-II	80-3168-BK-H6		E40
	70 W VSAP 2N C-II / 70W HPS BIPOWER C-II	80-3169-BK-H6		E27
	100 W VSAP 2N C-II / 100W HPS BIPOWER C-II	80-3170-BK-H6		E40
	150 W VSAP 2N C-II / 150W HPS BIPOWER C-II	80-3171-BK-H6		E40
	250 W VSAP 2N C-II / 250W HPS BIPOWER C-II	80-3172-BK-H6		E40
	70 W VSAP 2N C-II TEMP / 70W BIPOWER TIMED C-II	80-3193-BK-H6		E27
	100 W VSAP 2N C-II TEMP / 100W BIPOWER TIMED C-II	80-3194-BK-H6		E40
	150 W VSAP 2N C-II TEMP / 150W BIPOWER TIMED C-II	80-3195-BK-H6		E40
	250 W VSAP 2N C-II TEMP / 250W BIPOWER TIMED C-II	80-3196-BK-H6		E40
	COLUMNA UMA 4M SIMPLE / POLE UMA 4M SIMPLE	85-3150-AV-AV	-	-
	COLUMNA UMA 7M SIMPLE / POLE UMA 7M SIMPLE	85-3152-AV-AV	-	-
	COLUMNA UMA 4M DOBLE / POLE UMA 4M DOBLE	85-3153-AV-AV	-	-
	COLUMNA UMA 7 M DOBLE / POLE UMA 4M DOBLE	85-3155-AV-AV	-	-
	COLUMNA CILINDRICA UMA 5m / CYLINDRICAL POLE	85-3156-AU-AU	-	-
	COLUMNA CILINDRICA UMA 7m / CYLINDRICAL POLE	85-3158-AU-AU	-	-

NOTA: EL SUMINISTRO DE LA LUMINARIA NO INCLUYE LA LÁMPARA. TODOS LOS EQUIPOS SE SUMINISTRAN CON PROTECCIÓN TÉRMICA.

NOTE: THE LUMINAIRE IS SUPPLIED WITHOUT A LAMP. ALL SYSTEMS ARE SUPPLIED WITH THERMAL PROTECTION.

MAXI FLOOD



MAXI FLOOD



URBANO DECORATIVO/
URBAN DECORATIVE



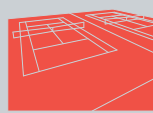
RESIDENCIAL AMBIENTAL/
RESIDENCIAL ENVIROMENTAL



TUNEL/
TUNNEL



ARQUITECTÓNICO/
ARCHITECTURAL



DEPORTIVO/
SPORTS

CARACTERÍSTICAS TÉCNICAS

Dimensiones: 440 X 435 X 160 mm

Lámparas: VSAP 70 W, 400 W
HM 70 W, 400 W

Equipos eléctricos:

Incorporado dentro de la luminaria.

Versión en régimen normal de potencia.

Versión en doble nivel (2N) con línea de mando.

Versión en doble nivel temporizado.

Portalámparas: E-27 o E-40

Índices de protección luminaria: IP-66,

Clase I, Clase II

Índices de protección bloque óptico: IP-66,
IK10

Fijación luminaria: Tornillos m12

Altura de montaje: 4 - 12 m

TECHNICAL CHARACTERISTICS

Dimensions: 440 X 435 X 160 mm

Lamps: HPSV 70 W, 400 W
MH 70 W, 400 W

Electrical equipment:

Built in the luminaire.

Normal rated power version.

Bipower (2N) version with control line.

Bipower version, timed.

Lampholder: E-27 or E-40

Protection degrees of the luminaire: IP-66,
Class I, Class II

**Protection degrees of the optical
assembly:** IP-66, IK10

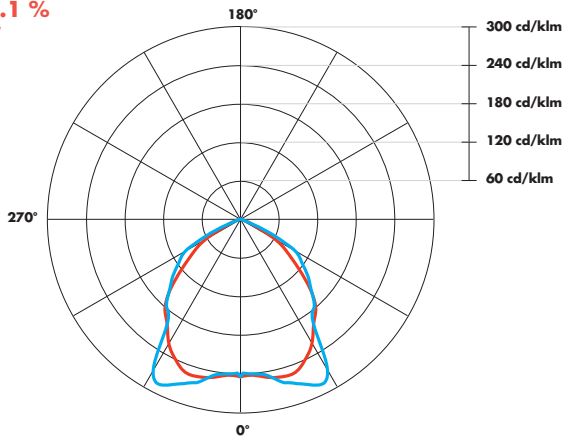
Luminaire clamping: Screw M08

Assembled height: 4 - 12 m

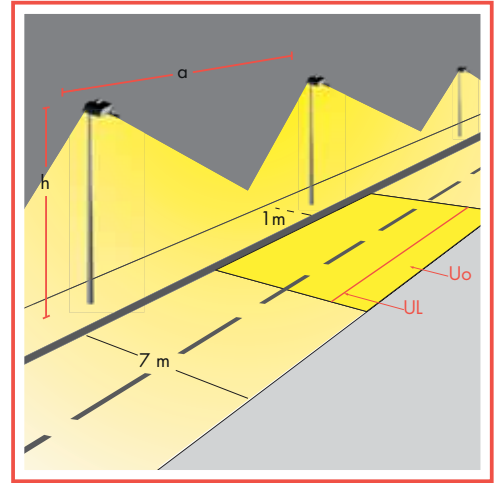


DIAGRAMA FOTOMÉTRICO/ PHOTOMETRIC DIAGRAM

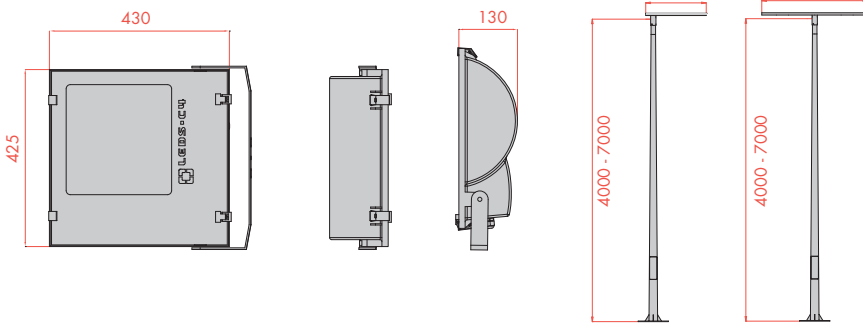
FHS INST = 0.1 %
VSAP 150W



SIMULACIÓN VIRTUAL/ VIRTUAL SIMULATION



MEDIDAS/ MEASURES



150W VASP (E40)					
h	a	Em	Lm	U ₀	U _L
7	15	35	1,7	0,55	0,6
10	20	21	1,6	0,53	0,5

COLECCIÓN/ COLLECTION	DESCRIPCIÓN/ DESCRIPTION	CÓDIGO/ CODE	LAMPARA/ LAMP	PORTALAMP/ LAMPHOLDER	
MAXI FLOOD	70 W VSAP/HM / 70W HPS/MH	80-3197-BO-H6		E27	
	100 W VSAP/HM / 100W HPS/MH	80-3198-BO-H6		E40	
	150 W VSAP/HM / 150W HPS/MH	80-3199-BO-H6		E40	
	250 W VSAP/HM / 250W HPS/MH	80-3200-BO-H6		E40	
	400 W VSAP/HM / 400W HPS/MH	80-3201-BO-H6		E40	
	70 W VSAP 2N / 70W HPS BIPOWER	80-4445-BO-H6		E27	
	100 W VSAP 2N / 100W HPS BIPOWER	80-4446-BO-H6		E40	
	150 W VSAP 2N / 150W HPS BIPOWER	80-4447-BO-H6		E40	
	250 W VSAP 2N / 250W HPS BIPOWER	80-4448-BO-H6		E40	
	400 W VSAP 2N / 400W HPS BIPOWER	80-4449-BO-H6		E40	
	70 W VSAP 2N TEMP / 70W HPS BIPOWER TIMED	80-4450-BO-H6		E27	
	100 W VSAP 2N TEMP / 100W HPS BIPOWER TIMED	80-4451-BO-H6		E40	
	150 W VSAP 2N TEMP / 150W HPS BIPOWER TIMED	80-4452-BO-H6		E40	
	250 W VSAP 2N TEMP / 250W HPS BIPOWER TIMED	80-4453-BO-H6		E40	
	400 W VSAP 2N TEMP / 400W HPS BIPOWER TIMED	80-4454-BO-H6		E40	
	70 W VSAP/HM C-II / 70W HPS/MH C-II	80-4455-BO-H6		E27	
	100 W VSAP/HM C-II / 100W HPS/MH C-II	80-4456-BO-H6		E40	
	150 W VSAP/HM C-II / 150W HPS/MH C-II	80-4457-BO-H6		E40	
	250 W VSAP/HM C-II / 250W HPS/MH C-II	80-4458-BO-H6		E40	
	400 W VSAP/HM C-II / 400W HPS/MH C-II	80-4459-BO-H6		E40	
	70 W VSAP 2N C-II / 70W BIPOWER HPS C-II	80-4460-BO-H6		E27	
	100 W VSAP 2N C-II / 100W BIPOWER HPS C-II	80-4461-BO-H6		E40	
	150 W VSAP 2N C-II / 150W BIPOWER HPS C-II	80-4462-BO-H6		E40	
	250 W VSAP 2N C-II / 250W BIPOWER HPS C-II	80-4463-BO-H6		E40	
	400 W VSAP 2N C-II / 400W BIPOWER HPS C-II	80-4464-BO-H6		E40	
	70 W VSAP 2N C-II TEMP / 70W BIPOWER TIMED C-II	80-4465-BO-H6		E27	
	100 W VSAP 2N C-II TEMP / 100W BIPOWER TIMED C-II	80-4466-BO-H6		E40	
	150 W VSAP 2N C-II TEMP / 150W BIPOWER TIMED C-II	80-4467-BO-H6		E40	
	250 W VSAP 2N C-II TEMP / 250W BIPOWER TIMED C-II	80-4468-BO-H6		E40	
	400 W VSAP 2N C-II TEMP / 400W BIPOWER TIMED C-II	80-4469-BO-H6		E40	
	COLUMNA MAXIFLOOD 4M SIMPLE / POLE MAXIFLOOD 4M SIMPLE	85-3197-AV-AV	-	-	-
	COLUMNA MAXIFLOOD 7M SIMPLE / POLE MAXIFLOOD 7M SIMPLE	85-3198-AV-AV	-	-	-
COLUMNA MAXIFLOOD 4M DOBLE / POLE MAXIFLOOD 4M DOUBLE	85-3199-AV-AV	-	-	-	
COLUMNA MAXIFLOOD 7 M DOBLE / POLE MAXIFLOOD 4M DOUBLE	85-3200-AV-AV	-	-	-	

NOTA: EL SUMINISTRO DE LA LUMINARIA NO INCLUYE LA LÁMPARA. TODOS LOS EQUIPOS SE SUMINISTRAN CON PROTECCIÓN TÉRMICA.
NOTE: THE LUMINAIRE IS SUPPLIED WITHOUT A LAMP. ALL SYSTEMS ARE SUPPLIED WITH THERMAL PROTECTION.

XENA

CARACTERÍSTICAS TÉCNICAS**Dimensiones:** Ø13x18 mm // Ø20x26 mm**Lámparas:** 12 X 0,1W led
PL 20W**Equipo:**

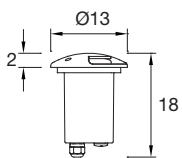
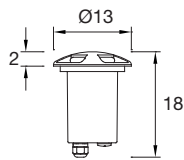
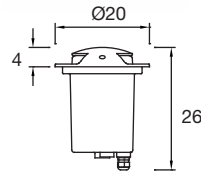
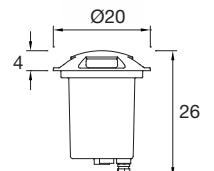
Integrado en la luminaria.

Portalámparas: E-27**Índice protección luminaria:** IP-67, IK10**TECHNICAL CHARACTERISTICS****Dimensions:** Ø13x18 mm / Ø20x26 mm**Lamps:** 12 X 0,1W led
PL 20w**Electrical equipment:**

Built in the luminaire.

Lampholder: E-27**Protection degrees of the luminaire:** IP-67,
IK10

10.000kg

55-9423-34-T2
55-9423-Z5-T255-9424-34-T2
55-9424-Z5-T255-9427-34-T2
55-9427-Z5-T255-9428-34-T2
55-9428-Z5-T2

COLECCIÓN/ COLLECTION	DESCRIPCIÓN/ DESCRIPTION	CÓDIGO/ CODE	LAMPARA/ LAMP	PORTALAMP/ LAMPHOLDER
XENA	Gris 2 salidas luz 12 x 0,1W LED / Grey 2 light output 12 x 0,1W LED	55-9423-34-T2	LED	-
	Negro 2 salidas luz 12 x 0,1W LED / Black 2 light output 12 x 0,1W LED	55-9423-Z5-T2	LED	-
	Gris 4 salidas luz 12 x 0,1W LED / Grey 4 light output 12 x 0,1W LED	55-9424-34-T2	LED	-
	Negro 4 salidas luz 12 x 0,1W LED / Black 4 light output 12 x 0,1W LED	55-9424-Z5-T2	LED	-
	Gris 2 salidas luz PL Elect max.20W / Grey 2 light output PL. Elect max. 20W	55-9427-34-T2		E27
	Negro 2 salidas luz PL Elect max.20W / Black 2 light output PL. Elect max. 20W	55-9427-Z5-T2		E27
	Gris 4 salidas luz PL Elect max.20W / Grey 4 light output PL. Elect max. 20W	55-9428-34-T2		E27
	Negro 4 salidas luz PL Elect max.20W / Black 4 light output PL. Elect max. 20W	55-9428-Z5-T2		E27

SIMBOLOS/ SYMBOLS



Modelo registrado.
Registered model.



Todos los productos están fabricados siguiendo las normas de seguridad y electromagnetismo de Europa: EN 60598-1 y marcado CE.
All products are manufactured according to the European safety norms and electromagnetic standards: EN 60598-1 and CE mark.



La protección contra choques eléctricos incluye medidas de seguridad basadas en la conexión de las partes conductoras accesibles a un conductor de seguridad puesto a tierra.
Protection against electrical shocks includes other measures based on the connection of accessible conductive parts to an earthing conductor.



La protección contra choques eléctricos incluye medidas de seguridad basadas en el doble aislamiento o el aislamiento reforzado. Excluye toma de tierra.
All luminaires bearing this symbol are unsuitable for installation on normally inflammable surfaces.



1ª cifra: grado de protección contra la penetración de partículas sólidas. 2ª cifra: Grado de protección contra la penetración de líquidos.
1° figure: Protection degree against the ingress of solids and dust. 2° figure: Protection degree of sealing against the penetration of water.



Resistencia a impacto de cuerpos sólidos.
Resistance to solid impacts.



Cumplimiento con las normativas vigentes anti contaminación luminica.
According to regulations in force about luminic pollution.



Mantenimiento sin herramientas.
Maintenance without tools.

MAGNITUDES/ MAGNITUDES

h: Altura.
Height.

a: Interdistancia.
Interdistance.

Em: Iluminancia media.
Medium Illuminance.

Uo: Uniformidad media.
Medium uniformity.

Ul: Uniformidad extrema.
Extreme uniformity.

ABREVIACIONES/ ABBREVIATIONS

2N/ BIPOWER: Equipos de doble nivel de potencia.
Bipower balast.

VSAP/ HPS: Vapor de sodio a alta presión.
High pressure sodium.

FHS/ FHS: Flujo Hemisferio Superior.
Light Pollution Percentage.

VM/ MV: Vapor de mercurio.
Mercury vapour.

HM/ MH: Halogenuros metálicos.
Metal halide.

ÍNDICE/ INDEX

55-9423-34-T2.....16	80-3057-BS-376	80-3193-BK-H6.....12	80-4459-BO-H6.....15	80-4482-BP-37.....9
55-9423-Z5-T2.....16	80-3058-BS-376	80-3194-BK-H6.....12	80-4460-BO-H6.....15	80-4483-BP-37.....9
55-9424-34-T2.....16	80-3059-BS-376	80-3195-BK-H6.....12	80-4461-BO-H6.....15	80-4484-BP-37.....9
55-9424-Z5-T2.....16	80-3150-BK-H6.....12	80-3196-BK-H6.....12	80-4462-BO-H6.....15	80-4485-BP-37.....9
55-9427-34-T2.....16	80-3152-BK-H6.....12	80-3197-BO-H6.....15	80-4463-BO-H6.....15	80-4486-BP-37.....9
55-9427-Z5-T2.....16	80-3153-BK-H6.....12	80-3198-BO-H6.....15	80-4464-BO-H6.....15	80-4487-BP-37.....9
55-9428-34-T2.....16	80-3155-BK-H6.....12	80-3199-BO-H6.....15	80-4465-BO-H6.....15	80-4492-BP-37.....9
55-9428-Z5-T2.....16	80-3156-BK-H6.....12	80-3200-BO-H6.....15	80-4466-BO-H6.....15	83-4488-AX-37.....3
71-3044-AT-37.....6	80-3158-BK-H6.....12	80-3201-BO-H6.....15	80-4467-BO-H6.....15	83-4489-AX-37.....3
71-4470-BP-BP.....9	80-3159-BK-H6.....12	80-4445-BO-H6.....15	80-4468-BO-H6.....15	83-4490-AX-37.....3
80-3044-BS-376	80-3160-BK-H6.....12	80-4446-BO-H6.....15	80-4469-BO-H6.....15	83-4491-AX-37.....3
80-3045-BS-376	80-3161-BK-H6.....12	80-4447-BO-H6.....15	80-4470-BP-37.....9	85-3150-AV-AV.....12
80-3046-BS-376	80-3162-BK-H6.....12	80-4448-BO-H6.....15	80-4471-BP-37.....9	85-3152-AV-AV.....12
80-3047-BS-376	80-3163-BK-H6.....12	80-4449-BO-H6.....15	80-4472-BP-37.....9	85-3153-AV-AV.....12
80-3048-BS-376	80-3164-BK-H6.....12	80-4450-BO-H6.....15	80-4473-BP-37.....9	85-3155-AV-AV.....12
80-3049-BS-376	80-3165-BK-H6.....12	80-4451-BO-H6.....15	80-4474-BP-37.....9	85-3156-AU-AU.....12
80-3050-BS-376	80-3166-BK-H6.....12	80-4452-BO-H6.....15	80-4475-BP-37.....9	85-3158-AU-AU.....12
80-3051-BS-376	80-3167-BK-H6.....12	80-4453-BO-H6.....15	80-4476-BP-37.....9	85-3197-AV-AV.....15
80-3052-BS-376	80-3168-BK-H6.....12	80-4454-BO-H6.....15	80-4477-BP-37.....9	85-3198-AV-AV.....15
80-3053-BS-376	80-3169-BK-H6.....12	80-4455-BO-H6.....15	80-4478-BP-37.....9	85-3199-AV-AV.....15
80-3054-BS-376	80-3170-BK-H6.....12	80-4456-BO-H6.....15	80-4479-BP-37.....9	85-3200-AV-AV.....15
80-3055-BS-376	80-3171-BK-H6.....12	80-4457-BO-H6.....15	80-4480-BP-37.....9	
80-3056-BS-376	80-3172-BK-H6.....12	80-4458-BO-H6.....15	80-4481-BP-37.....9	



LEDS-C4, S.A.

Afuera s/n, - 25750 - TORA (Lleida) SPAIN

www.leds-c4.com

España

Tel.: 973 46 81 01

Fax.: 973 46 81 29

info@leds-c4.com

Europe

Tel.: + 34 973 46 81 02

Fax.: + 34 973 46 81 06

europe@leds-c4.com

France - Portugal

Tel.: + 34 973 46 81 30

Fax.: + 34 973 46 81 29

france@leds-c4.com

portugal@leds-c4.com

Asia - Pacific and Africa

Tel.: + 34 973 46 81 16

Fax.: + 34 973 46 81 06

export@leds-c4.com

USA - Canada - Ireland

Tel.: +34 973 46 81 09

Fax: +34 973 46 81 06

lighting@leds-c4.com

América Latina

Tel.: + 34 973 46 81 15

Fax.: + 34 973 46 81 06

sudamerica@leds-c4.com

Middle East Countries

Tel.: + 34 973 46 81 08

Fax.: + 34 973 46 81 06

dep-export@leds-c4.com

